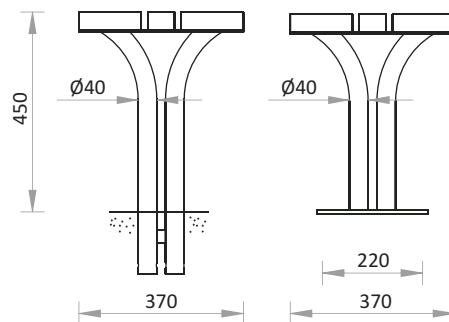
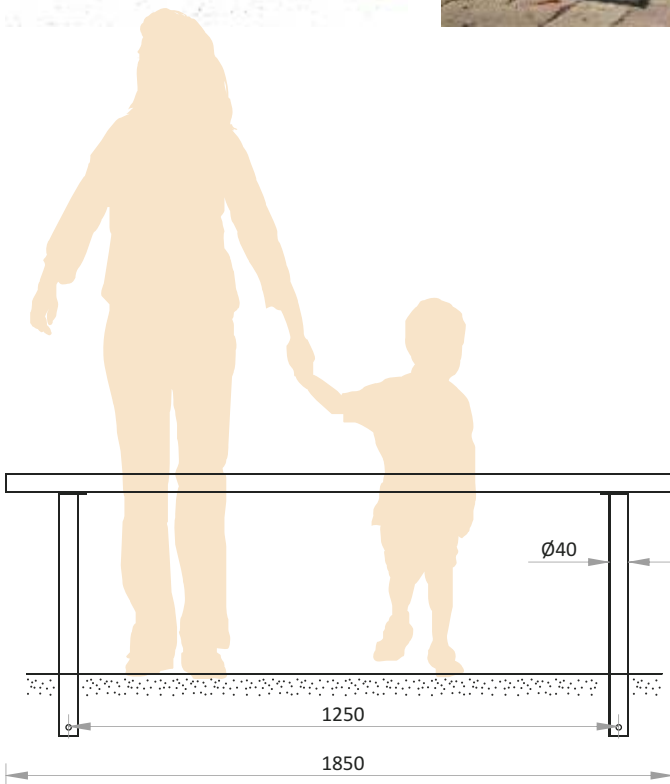


Element

banchetă

44010109-TN-V



caracteristici

- suport din țevă de oțel, zincat termic și vopsit în câmp electrostatic
- scânduri din lemn tratat cu lazură ecologică, de 40 mm grosime
- elemente de asamblare din inox
- masă: 19 kg

fixare

- prin betonare sau cu conexpanduri, dibluri