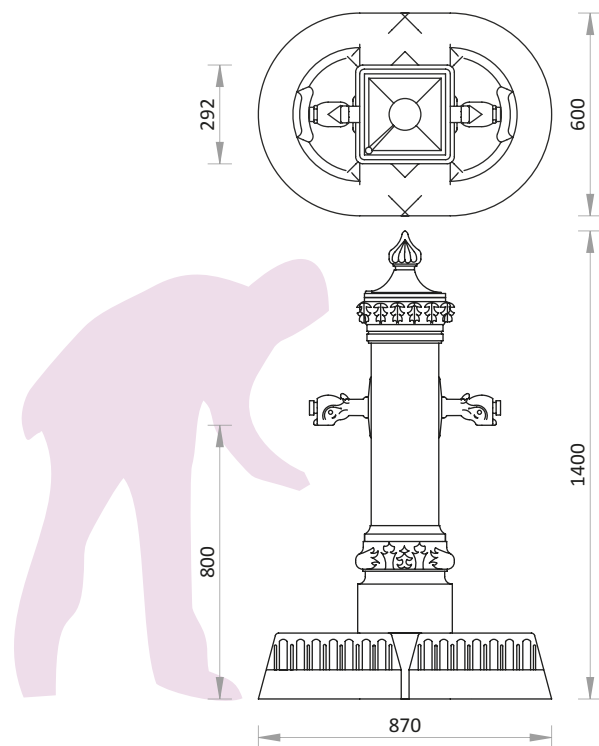


# Medieval II

cișmea

44040604-2-V



## caracteristici

- structură masivă din fontă turnată, grunduită și vopsită în culoare, în două straturi
- echipată cu două robinete simple din fontă, cu sau fără temporizare
- elemente de asamblare din inox
- masă: 150 kg

## fixare

- cu conexanduri, dibluri