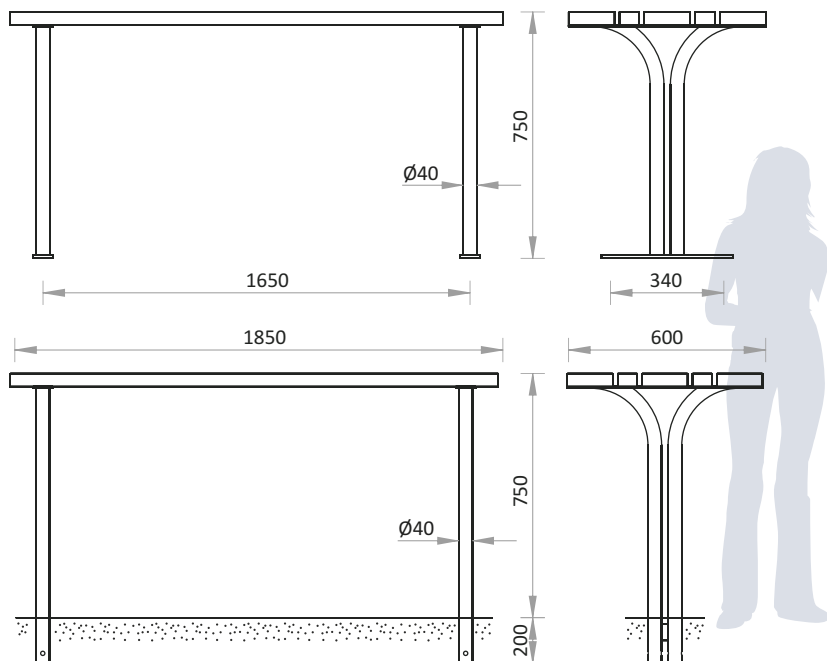


Element

masă

44010206-V



caracteristici

- suport din țevă de oțel, zincat termic și vopsit în câmp electrostatic
- scânduri din lemn tratat cu lazură ecologică, de 40 mm grosime
- elemente de asamblare din inox
- masă: 36 kg

fixare

- prin betonare sau cu conexpanduri, dibluri

Mese

PARKDEKOR
mobiler urban

121