

# Veron

masă

44010204-V

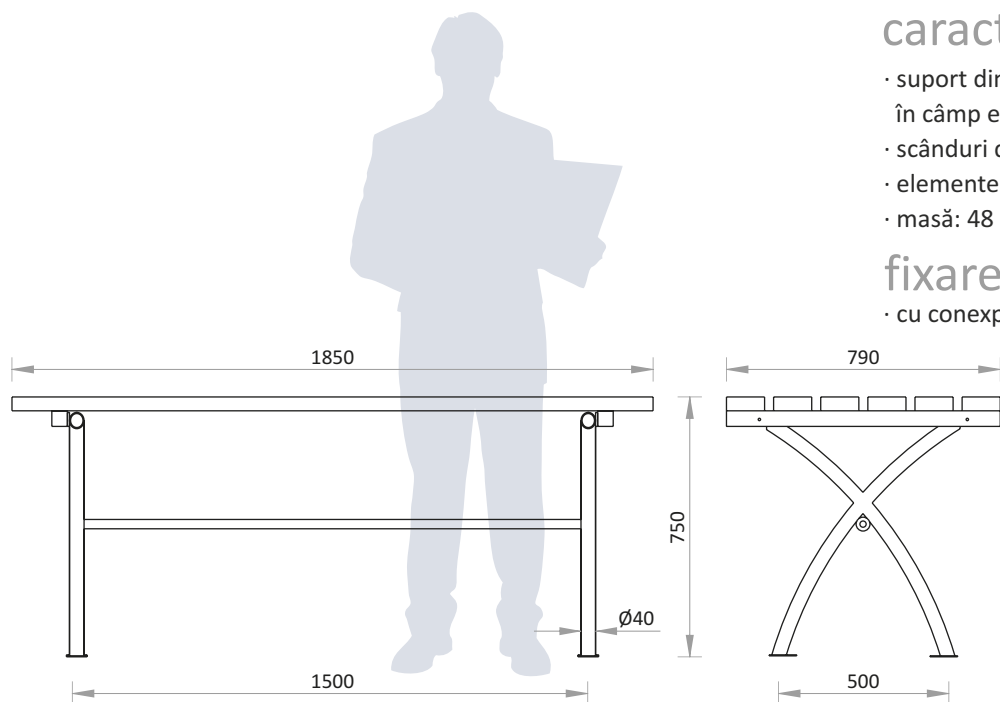


## caracteristici

- suport din profile de oțel, zincat termic și vopsit în câmp electrostatic
- scânduri din lemn tratat cu lazură ecologică, de 40 mm grosime
- elemente de asamblare din inox
- masă: 48 kg

## fixare

- cu conexpanduri, dibluri



Mese

PARKDEKOR  
mobilitate urbană

119